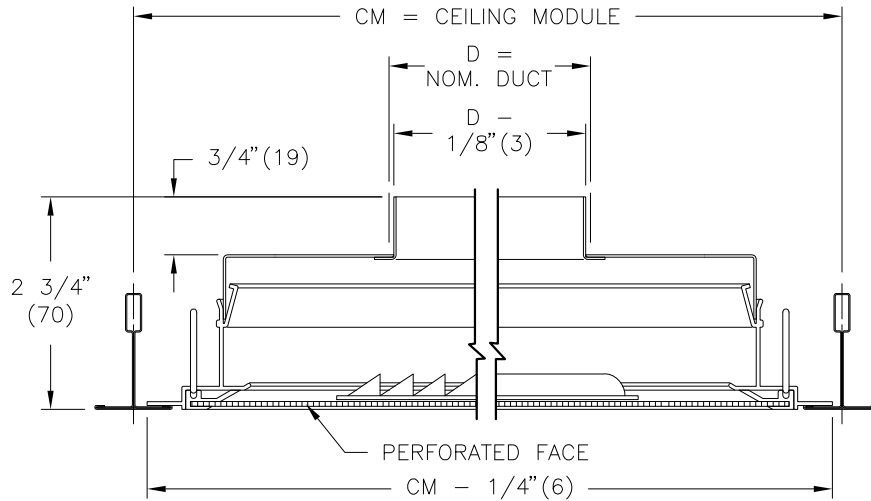
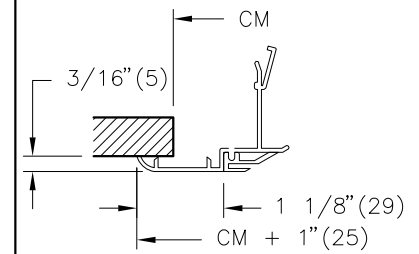


**PDS PERFORATED SUPPLY DIFFUSER**

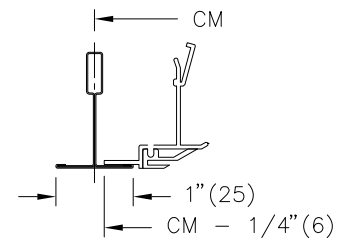


**FRAMES:**

**1 SURFACE MOUNT**



**3 T-BAR**



		D SQUARE DUCT					D ROUND DUCT						
		6x6 (152x152)	8x8 (203x203)	10x10 (254x254)	12x12 (305x305)	6x18 (152x457)	5" (127)	6" (152)	7" (178)	8" (203)	10" (254)	12" (305)	14" (356)
IMPERIAL	CEILING MODULE	12x12	•	•			•	•	•	•			
	16x16	•	•	•	•		•	•	•	•	•	•	
	20x20	•	•	•	•		•	•	•	•	•	•	•
	24x24	•	•	•	•		•	•	•	•	•	•	•
	12x24	•	•			•	•	•	•	•	•	•	
	12x36	•	•				•	•	•	•	•		
	12x48	•	•				•	•	•	•	•		
	24x36	•	•	•	•		•	•	•	•	•	•	•
24x48	•	•	•	•		•	•	•	•	•	•	•	
METRIC	300x300	•	•				•	•	•	•			
	400x400	•	•	•	•		•	•	•	•	•	•	
	500x500	•	•	•	•		•	•	•	•	•	•	•
	600x600	•	•	•	•		•	•	•	•	•	•	•
	300x600	•	•			•	•	•	•	•			
	300x900	•	•				•	•	•	•			
	300x1200	•	•				•	•	•	•			
	600x900	•	•	•	•		•	•	•	•	•	•	•
	600x1200	•	•	•	•		•	•	•	•	•	•	•

**MATERIAL:**

- BORDER & MOUNTING FRAME: EXTRUDED ALUMINUM
- PERFORATED FACE & BACK PAN: STEEL

**FINISH:**

- B12 WHITE
- B17B12FT WHITE FACE & TRIM WITH BLACK PLENUM & DEFLECTORS (OPTIONAL FINISHES AVAILABLE)

**NOTES:**

- DEFLECTORS ARE FACTORY SUPPLIED IN A 4-WAY PATTERN SETTING.
- OTHER PATTERN SETTINGS CAN BE ACHIEVED BY ROTATING DEFLECTORS.
- FACTORY TOLERANCE: ± 1/32 (1)

ALL METRIC DIMENSIONS ( ) ARE SOFT CONVERTED. IMPERIAL DIMENSIONS ARE CONVERTED TO METRIC AND ROUNDED TO THE NEAREST MILLIMETER.

<b>PROJECT:</b>		<b>PRICE®</b>	
<b>ENGINEER:</b>			<b>PDS</b> PERFORATED SUPPLY DIFFUSER
<b>CUSTOMER:</b>			
<b>SUBMITTAL DATE:</b>	<b>SPEC. SYMBOL:</b>	2011/10/26	